

*μicron*filter  
**Easyband**

*Efficace ed affidabile*

*Una gestione sicura, semplice  
ed economica*

*L'innovazione della filtrazione  
a letto piano*

An easy and reliable  
paper filtering unit

A safe, simple  
and low-cost solution

The latest innovation  
in flat-bed filtration

**μ**

filtering solutions

**M**

*Qui in Micronfilter siamo convinti che creare qualcosa di nuovo sia una responsabilità enorme. Per questo ogni nostro prodotto è progettato, realizzato, testato e venduto nel più assoluto rispetto delle più avanzate regole e leggi locali e internazionali, con particolare attenzione alla salute dei nostri lavoratori, alla protezione dell'ambiente, a politiche produttive sostenibili, basate sui diritti, sull'informazione e sulla trasparenza di ogni nostra azione.*

Here at Micronfilter's we strongly believe that manufacturing a brand new product is a huge responsibility. That's why each single product we produce is designed, manufactured, tested and supplied respecting all local and international rules and laws regarding the health of our workers and the protection of the environment.

**Micronfilter group**

**ITALIAN Headquarter**

Via Agnelli 26,  
10040 Leini (TO) - Italy  
Tel. +39 (0) 11 970 2830

**GERMAN Subsidiary**

Am Gelicht 17,  
35279 Neustadt (Hessen) - Deutschland  
Tel. +49 (0) 6692 2021 914

**USA Subsidiary - Coral USA Corp.**

19121 Marketplace Avenue,  
Bldg. 1, Suite 1-165  
Kyle, Texas, 78640  
Tel. +1 737 704 5785

[micronfilter.it](http://micronfilter.it)  
[micronfilter.eu](http://micronfilter.eu)

Ogni nostro prodotto è interamente realizzato in Italia, con passione, creatività e precisione.  
Each Micronfilter product is proudly MADE IN ITALY with all our passion, creativity and precision.

# Easyband



*Semplice, versatile,  
e sempre all'avanguardia*

*Easy to use, adaptable  
and constantly evolving*

## focus

*Filtrazione dai 10 ai 60 micron*

*Portata da 50 a 500 l/min.*

*Media filtrante di facile e rapida reperibilità*

*Semplicità di manutenzione*

## features

Filtration from 10 to 60 microns

Flow rate from 50 to 500 l/min.

Filter media available in stock

Effortless maintenance

SCAN FOR MORE INFO

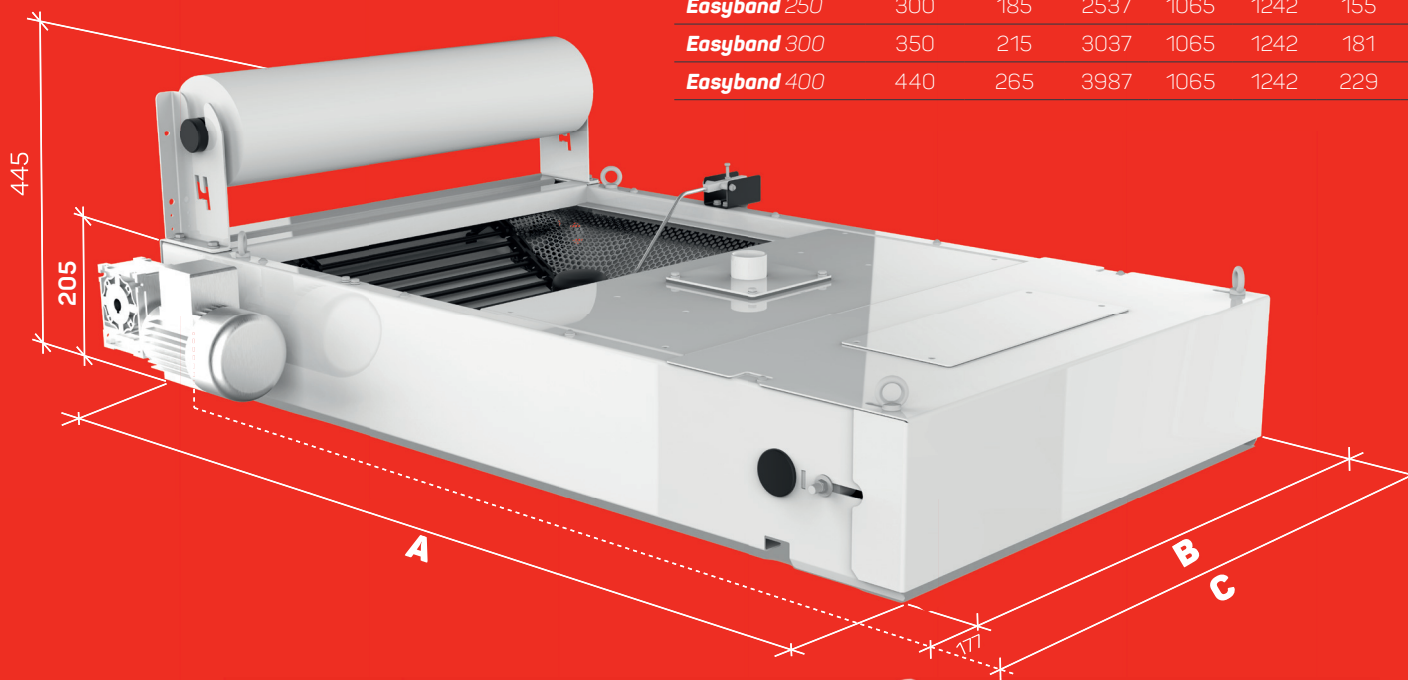


ON MICRONFILTER.IT

**Micronfilter**  
FILTERING SOLUTIONS

## Dimensioni principali filtro

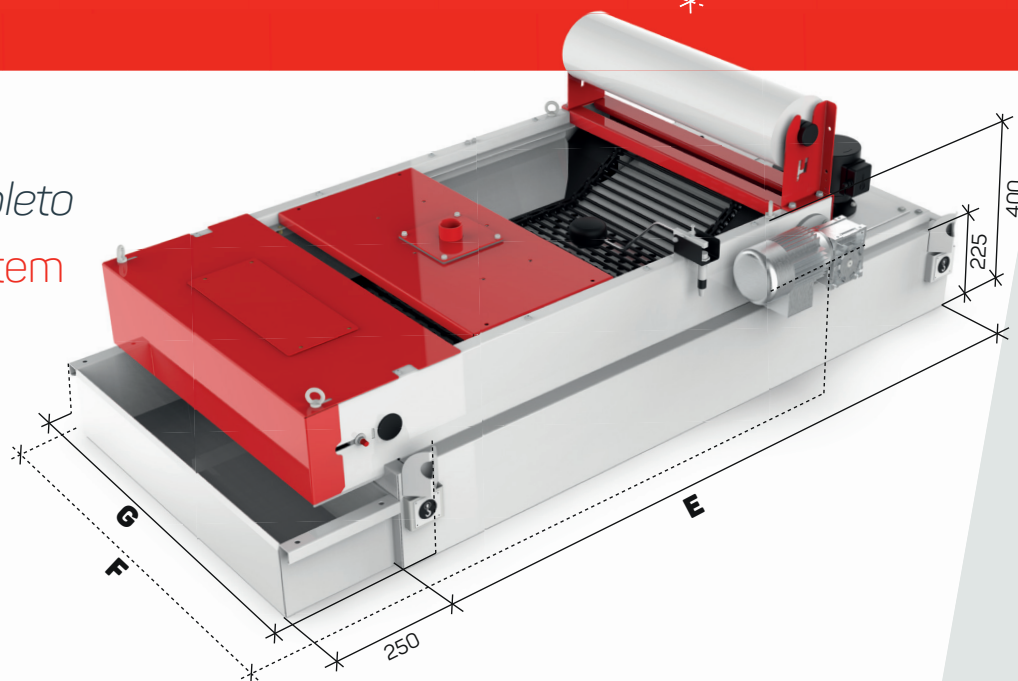
### Filter main dimensions



Model	Emulsion Flow Rate (l/min)	Neat Oil Flow Rate (l/min)	A (mm.)	B (mm.)	C (mm.)	Weight (Kg)
<b>Easyband 50</b>	70	40	1036	565	742	51
<b>Easyband 100</b>	120	75	1382	765	942	75
<b>Easyband 150</b>	190	115	1592	1065	1242	107
<b>Easyband 200</b>	250	150	2037	1065	1242	130
<b>Easyband 250</b>	300	185	2537	1065	1242	155
<b>Easyband 300</b>	350	215	3037	1065	1242	181
<b>Easyband 400</b>	440	265	3987	1065	1242	229

## Impianto completo

### Complete system



Model	E (mm.)	F (mm.)	G Tank Width (mm.)	Pump Delivery (liters)	Pump Power (kW)	Tank Capacity (liters)	Pump Hydraulic Head (kW)	Gear-Motor Power (kW @ 50/60Hz)	Weight (Kg)
<b>Easyband 50</b>	1250	792	650	60	0,16	185	0,2	0,12	108
<b>Easyband 100</b>	1600	992	850	100	0,30	320	0,2	0,12	145
<b>Easyband 150</b>	1850	1292	1150	150	0,40	510	0,2	0,12	201
<b>Easyband 200</b>	2300	1292	1150	200	0,53	635	0,2	0,12	241
<b>Easyband 250</b>	2800	1292	1150	250	0,78	770	0,2	0,12	275
<b>Easyband 300</b>	3300	1292	1150	330	1,15	910	0,2	0,12	305
<b>Easyband 400</b>	4300	1292	1150	400	1,47	1185	0,2	0,12	345

## Accessori

## Accessories

### **QUADRO ELETTRICO DI GESTIONE**

standard o completamente customizzato in base alle esigenze della macchina.

**ELECTRICAL CONTROL PANEL** standard or completely customized according to the machine tool needs.

**ELETTROPOMPA** per il reintegro in macchina del liquido filtrato.

**ELECTRO-PUMP** to supply clean coolant to the machine tool at required flow rate and pressure.

**CHILLER** garantisce la stabilità delle temperature del lubrorefrigerante.

**CHILLER** to keep temperature control on metalworking coolant.

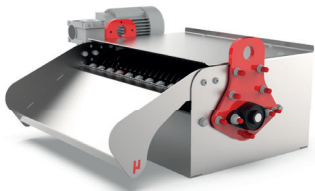
**MULTILIVELLO** garantisce la gestione precisa e sicura del livello del liquido - min, max, max alarm disponibili.

**MULTILEVEL SENSOR** to monitor the coolant level in tank - min, max, max alarm levels available.

### **VASCA DI CONTENIMENTO**

standard oppure progettata in base alle esigenze dell'utilizzatore finale.

**CLEAN COOLANT TANK** standard or custom design.



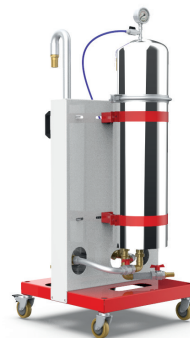
**KALAMIT** depuratore magnetico per la separazione di particelle magnetiche da emulsionati ad olii interi.

**KALAMIT** magnetic separator for ferrous/magnetic particles from water-based emulsions or neat oils.



**DISOLEATORE** separatore di olio dal lubrorefrigerante.

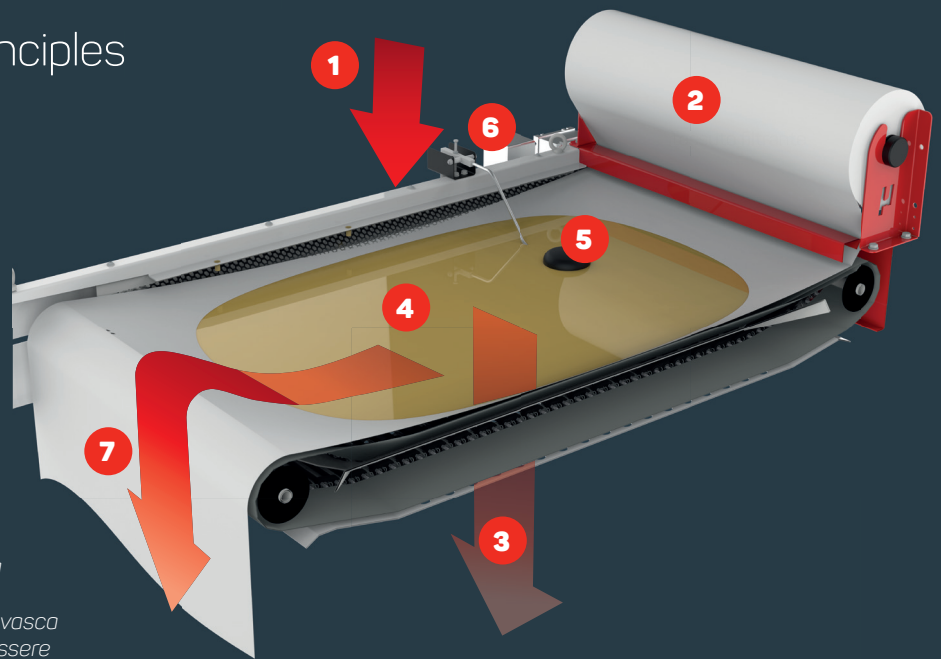
**OIL SKIMMER** for separation of tramp oil from water-based emulsion coolants.



**SUPER FILTRAZIONE** a cartucce.

**SUPER FILTRATION** with cartridges.

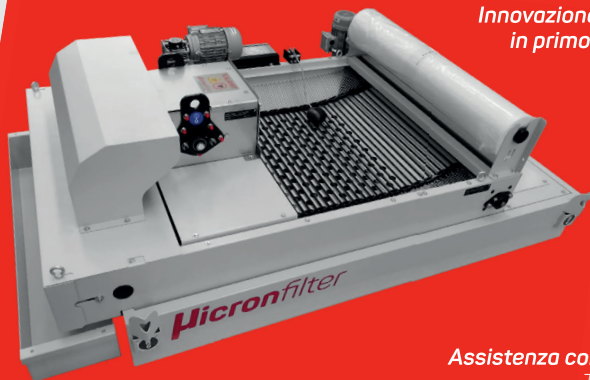
## Principio di funzionamento Working principles



Il (1) liquido contaminato si depura passando attraverso il (2) tessuto filtrante e si riversa (3) pulito nella vasca di contenimento sottostante per essere successivamente rilanciato alla macchina utensile tramite un'elettropompa dedicata.

Quando il progressivo accumulo di (4) fanghi e morchie intasa il media filtrante, il livello del liquido, non più in grado di penetrare il tessuto, si innalza e con esso il (5) galleggiante che aziona il microinterruttore; questo comanda il (6) motoriduttore per l'avanzamento del (7) tessuto esausto e l'esposizione sul telaio di una nuova porzione di tessuto pulito.

The (1) dirty coolant gets purified by passing through the (2) filter fabric and drains by gravity (3) into the clean containment tank to supply the machine tool by an electro-pump. When the progressive accumulation of (4) sludge and chips clogs the (2) filter media, and the coolant can no longer drip through, the liquid level rises together with the (5) floating buoy activating the paper-forwarding sensor. Hence, the dirty paper (7) will be dropped into the sludge tank.



**Innovazione tecnologica dei depuratori in primo piano.** Sempre al passo con lo sviluppo tecnologico dei costruttori di macchine utensili.

**Technological innovation of purifiers first.** As a manufacturer of quality filtration systems for metalworking lubricants, the Micronfilter group is a proud supplier of filtration systems for all machine tools.

**Depuratori personalizzati**  
Il fattore chiave del successo di Micronfilter è lo sviluppo di sistemi di filtrazione personalizzati.

**Personalized purifiers.** The key to Micronfilter's success is our philosophy that not all applications can use an off the shelf standard product, we pride ourselves in customizing filtration solutions for the customers application.

**Assistenza completa per ogni depuratore.**  
Tempestività, interventi mirati e completi sono l'obiettivo dell'assistenza globale del gruppo Micronfilter.

**Complete assistance for each purifier.**  
Micronfilter is focused on providing top notch customer service with every filter system we sell.

## Scegli Micronfilter EASYBAND

I depuratori della serie Easyband rappresentano la soluzione più semplice e versatile per la filtrazione dei liquidi lubrorefrigeranti. Sono indicati per tutte le macchine utensili per la lavorazione dei metalli, per la depurazione di emulsioni e olii interi aventi una viscosità massima di 20° cSt a 40° C e per portate da 50 a 500 l/min, con un grado di filtrazione, in funzione del tessuto utilizzato, che varia dai 10 ai 60 micron. Oltre alla produzione di serie, Micronfilter è in grado di offrire soluzioni in acciaio INOX e customizzate.

## About the Micronfilter EASYBAND

The Easyband series of indexing media filter systems are the most versatile solution for filtering metalworking coolant. The Easyband is designed to work with all machine tools in the metalworking field and is used for the purification of water-based emulsions or neat oil coolants having a maximum viscosity of 20° cSt at 40° and for flow rates from 50 to 500 l/min (10 to 132 gpm). We can offer many different filter medias and a wide range of micron ratings from 10 to 60 microns. In addition to our standard powder coated galvanized steel construction, Micronfilter can also stainless steel construction for other applications such as washer filtration, electro-plating line filtration or many other special applications.